



SEKTÖRÜN YENİ GÜCÜ

NEW POWER OF SECTOR

ekerasansor.com

eker 



SEKTÖRÜN YENİ GÜCÜ

NEW POWER OF SECTOR





SEKTÖRÜN YENİ GÜCÜ
NEW POWER OF SECTOR



"Liderlik Sorumluluk Gerektirir"

"Leadership Requires
Responsibilities"

"30 YILI AŞKIN SÜREDİR BULUNDUĞUMUZ HER SEKTÖRÜN ÖNCÜSÜ
OLMAK ADINA ÇALIŞIYORUZ"

"WE DO ALL OUR BEST TO BE PIONEER OF SECTORS THAT WE HAVE BEEN"





Hakkımızda;

Firmamız otomotiv sektöründe kullanılmak üzere tasarladığı ve ürettiği fren sistemleri ile dünya çapında bilinen ve tercih edilen tedarikçilerden biridir. Kurulduğu 1984 yılından itibaren hizmet ve kalite standartlarını sürekli geliştiren Eker Türk Otomotiv sektöründe öncü kimliği ile bilinir. Otomotiv sektöründe ürettiği ürünlerin yanında asansör sektörüne de 2015 yılından itibaren bilgi, tecrübe ve teknolojisini kullanarak AR&GE ve seri üretim çalışmalarına başlamıştır.

Yerli ve ulusal arenada kendini kanıtlayan Eker Ailesi yeni yatırımlar yapmak adına Asansör Motor ve Parçaları Üretim sektörüne 2015 yılında girme kararı aldı. Sektörde ki boşluğu gören Eker Markası, "güvenilir kalite üretme" anlayışını kendine misyon edinerek çalışmalarına başlamıştır. 30 yılı aşkın tecrübesini Asansör alanına da taşıyan Eker, bu alanda da takip edilen marka olmayı başarmıştır. Sektörde ki güven eksikliğini dolduran Eker Asansör yatırım ve çalışmalarını "güvenlik" merkezli yapmaktadır. Teknolojik gelişmeleri yakından takip eden, uluslararası kaliteyi yakalayan ve sektörü iyi analiz eden Eker Asansör, başarı grafiğini her geçen gün daha yukarı çekmek için çalışmaktadır.

Eker, asansör sistemlerinde kullanılmak üzere tasarladığı ve ürettiği asenkron (dişlili) ve senkron (dişlisiz) makine motorlar ile Türk Asansör sektörünün de öncü ve en çok tercih edilen marka olmak için çalışmalarına devam etmektedir.

Eker Asansör'ün gerek personeli, gerek altyapısı, gerekse barındırdığı teknolojiler bakımından sektörün önde gelen üretim tesislerinden biri olan fabrikası 60.000 m² 'lik kapalı alana sahiptir. 2016 yılı sonunda yıllık 8000 makine-motor ve 2017 yılı sonunda ise 24000 makine-motor üretim kapasitesine çıkmayı hedeflemektedir. Bu doğrultuda çözüm ortakları ile birlikte yatırımlarına devam etmektedir.

Misyonumuz;

"Güvenilir kalite" anlayışımızdan ödün vermeden üretim yapmak ve müşterilerimize en doğru çözümü üreten öncü firma olmak en büyük misyonumuzdur.

Vizyonumuz;

Sektörün boşluklarını dolduran, sektöre yön gösteren ve yurt içinde yakaladığı başarıyı yurt dışına da taşıyan örnek firma olmak.





SEKTÖRÜN YENİ GÜCÜ
NEW POWER OF SECTOR



About Us;

EKER is well-known company around the world and is one of the preferred supplier about designing and manufacturing brake systems in automotive industry. Since 1984, Eker has been improving quality of products in the automotive industry. In addition to automotive industry, Eker entered to traction elevator motors and gearless elevator motors sector as Eker Asansör in 2015. By using R&D activities, experience and technology mass production of the elevator motors has been proceeding since 2015.

Eker family which has already demonstrated yourself in local market and in national market, decided to manufacture elevator traction motors and spare parts in 2015. We always take "reliable and quality production" as a mission. Eker, remarked in the elevator sector by carrying experience that is more than 30 years in automotive sector, into the elevator production. Eker Asansör repairs lack of the confidence in the elevator sector by producing high quality traction motors and gearless motors and makes investments base on the "security". Eker Asansör try to move success rate up day to day by following technology developments closely in the sector.

Eker Asansör, carry on studies to be best manufacturer and the most preferred supplier in elevator sector by manufacturing high quality traction motors and gearless motors with many years experience.

Eker has 60.000m² closed area production plant in Konya. Our goal is manufacturing 8000 elevator motors till end of the 2016 and manufacturing 24000 elevator motors in 2017. In order to reach our goals, we carry on our investments with our solution partners.

Our Mission;

Manufacturing our products without sacrificing quality and find best solutions for our customers.

Our Vision;

To be mover and shaker in the both sectors.



Kaliteli Üretim Etkin Pazarlama

Kalite Politikamız;

TSEK ve CE , çevre ve insan sağlığı ile ilgili uluslararası yasalar ile ulusal yasa ve mevzuat hükümlerine uygun şekilde,

- En güvenli ve en ekonomik yollarla ürün ve hizmetlerde maksimum kaliteye ulaşmak,
- Müşteri memnuniyetini en üst düzeyde tutmak,
- Kurumumuzun tüm birimlerinde tüm çalışanların sürekli eğitimleri ve katılımını sağlamak ve çalışanlarının refahını üst seviyeye çıkarmaktır.

Dönemsel kalite hedeflerimiz, Yönetimin Kalite Sistemini gözden geçirme toplantılarında, bölümlerden gelen bilgilerle belirlenmekte ve yayınlanmaktadır. Her ayın faaliyetleri incelenerek, hedeflere ulaşma durumu gözden geçirilmekte, gerekli çalışmalar yapılmaktadır.

Eker Asansör, ürünlerinin kalitesini doğrudan etkileyen hammadde, yarı mamul, sarf malzeme girdilerinin, kalite planlarında belirtilen şartlara uygunluğunun doğrulanması için kuruluş içerisinde veya bağımsız laboratuvar aracılığı ile girdi kontrolünü gerçekleştirmektedir.

CNC'lerde işlenen parçalar on binde bir hassasiyetindeki 3 boyutlu ölçüm cihazları kullanılarak bilgisayar ortamında ölçülür. Ölçümler ISO ve DIN standartları baz alınarak yapılmaktadır.

Bu mantalite ile üretimini devam ettiren Eker, asansör sektörüne hizmetini devam ettirmektedir.



SZUTEST



Quality Manufacturing Effective Marketing

Quality Policy

EKER Asansor, by taking TSEK and CE certificate presented its quality and has been acting its efforts in the direction of environment ,human and international laws and regulations;

- To achieve maximum quality of products and service in compliance to most secure and most economical way,
- To keep customer satisfaction at the highest level,
- By providing healthy, safe and restful working conditions to our employees and we ensure them all necessary education and higher knowledge in order to make them improve themselves in every respect.

Our periodic quality targets are redirected by the result of routine internal quality negotiations and this is announced to all our departments and determined the strategy accordingly.

All raw materials, semifinished, consumables which are purely important for EKER Asansor quality, are strictly controlled by our own quality department or private companies.

All parts which are machined in our CNC are measured by 3D high precision coordinate measurement machine in basis of ISO and DIN standards.

Eker, continues his service to the elevator industry with his own production mentality.





SEKTÖRÜN YENİ GÜCÜ

NEW POWER OF SECTOR



ISO 9001
ISO/TS 16949
BUREAU VERITAS
Certification



SZUTEST



2195



SEKTÖRÜN YENİ GÜCÜ
NEW POWER OF SECTOR



STRONG+



STRONG+ SERİSİ

STRONG SERIES

Dişlilü Asansör Motoru / Traction Elevator Motor

DAHA GÜCLÜ
DAHA ESNEK
STRONGER, MORE FLEXIBLE



SEKTÖRÜN YENİ GÜCÜ

NEW POWER OF SECTOR



SZUTEST



DAHA GÜÇLÜ
DAHA ESNEK
STRONGER, MORE FLEXIBLE

STRONG+ 11

STRONG+ 11'in Özellikleri

Kolay Montaj
Güçlü ve Hafif
Enerji Tasarrufu
Yüksek Performans
Kapasite 800-1400 kg
Hız /2.0ms - 0.63ms
MT.Tip / VWF-Çift Hız
MT.kW / 11kW
Statik Yük 5500kg
Yağ Dolumu Yapılmıştır

STRONG+ 11 Features

Easy Installation
Strong and lightweight
Energy-saving
High performance
Capacity 800-1400kg
Speed /2.0ms - 0.63ms
MT.tip / VWF-Double Speed
MT.kw / 11kW
Static Load 5500kg
Oil has already filled



SEKTÖRÜN YENİ GÜCÜ
NEW POWER OF SECTOR

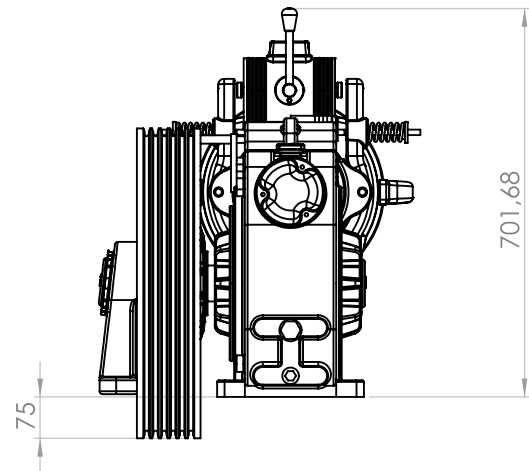
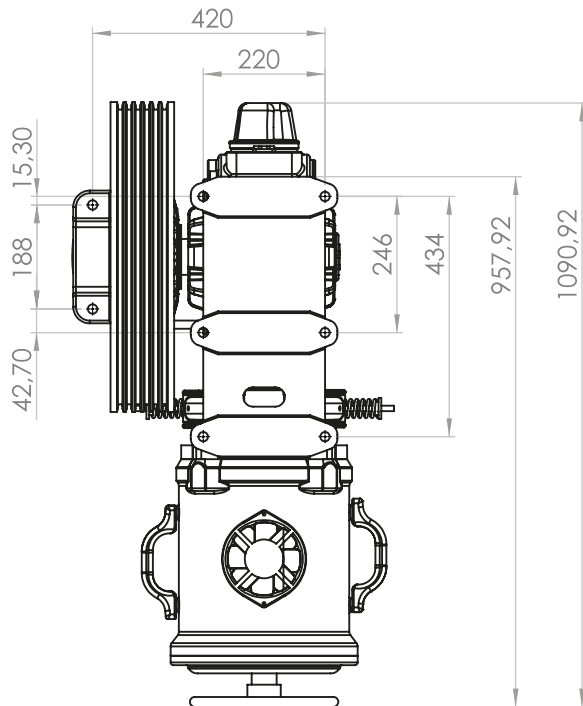


ASKI TİPİ 1:1

EKER NO EKER NO	KAPASİTE CAPACITY	HIZ SPEED	MT.TİP MT.TYPE	MT.kW MT. kW	MT.hp MT. hp	STATİK YÜK STATIC LOAD	KASNAK PULLEY	TAHVİL RATIO	AKIM CURRENT	MOTOR MOTOR	FREN MIKN. BRAKE MAGNET	YAĞ KAPAS. OIL CAPACITY
ST11200	800 KG	2,00 m/s	VWF	11 kW	15	5500 KG	530x6x10	41/2	25 A	380 V	190 VDC	4,5 LT
ST11160	1000 KG	1,60 m/s	VWF	11 kW	15	5500 KG	460x6x10	41/2	25 A	380 V	190 VDC	4,5 LT
ST11120	1000 KG	1,20 m/s	VWF	11 kW	15	5500 KG	400x6x10	41/2	25 A	380 V	190 VDC	4,5 LT
ST11100	1250 KG	1,00 m/s	VWF	11 kW	15	5500 KG	530x6x10	41/1	25 A	380 V	190 VDC	4,5 LT
ST11080	14000 KG	0,80 m/s	VWF	11 kW	15	5500 KG	460x6x10	41/1	25 A	380 V	190 VDC	4,5 LT
ST11063	1400 KG	0,63 m/s	VWF	11 kW	15	5500 KG	400x6x10	41/1	25 A	380 V	190 VDC	4,5 LT
STC11100	1250 KG	1,00 m/s	ÇİFT HIZLI	11 kW	15	5500 KG	530x6x10	41/1	25 A	380 V	190 VDC	4,5 LT
STC11080	1400 KG	0,80 m/s	ÇİFT HIZLI	11 kW	15	5500 KG	460x6x10	41/1	25 A	380 V	190 VDC	4,5 LT
STC11063	1400 KG	0,63 m/s	ÇİFT HIZLI	11 kW	15	5500 KG	400x6x10	41/1	25 A	380 V	190 VDC	4,5 LT

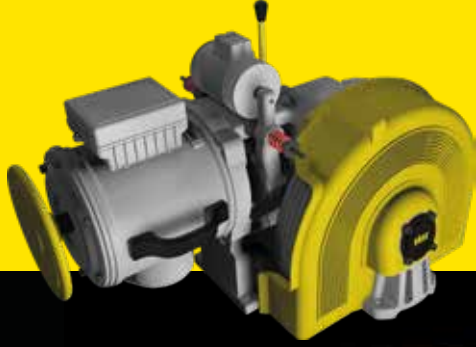
ASKI TİPİ 2:1

EKER NO EKER NO	KAPASİTE CAPACITY	HIZ SPEED	MT.TİP MT.TYPE	MT.kW MT. kW	MT.hp MT. hp	STATİK YÜK STATIC LOAD	KASNAK PULLEY	TAHVİL RATIO	AKIM CURRENT	MOTOR MOTOR	FREN MIKN. BRAKE MAGNET	YAĞ KAPAS. OIL CAPACITY
ST11200	1600	1,00 m/s	VWF	11 kW	15	11000 KG	530x6x10	41/2	25 A	380 V	190 VDC	4,5 LT
ST11160	2000	0,80 m/s	VWF	11 kW	15	11000 KG	460x6x10	41/2	25 A	380 V	190 VDC	4,5 LT
ST11120	2000	0,63 m/s	VWF	11 kW	15	11000 KG	400x6x10	41/2	25 A	380 V	190 VDC	4,5 LT
ST11100	2500	0,50 m/s	VWF	11 kW	15	11000 KG	530x6x10	41/1	25 A	380 V	190 VDC	4,5 LT
ST11080	2500	0,40 m/s	VWF	11 kW	15	11000 KG	460x6x10	41/1	25 A	380 V	190 VDC	4,5 LT
ST11063	2500	0,30 m/s	VWF	11 kW	15	11000 KG	400x6x10	41/1	25 A	380 V	190 VDC	4,5 LT
STC11100	2500	0,50 m/s	ÇİFT HIZLI	11 kW	15	11000 KG	530x6x10	41/1	25 A	380 V	190 VDC	4,5 LT
STC11080	2500	0,40 m/s	ÇİFT HIZLI	11 kW	15	11000 KG	460x6x10	41/1	25 A	380 V	190 VDC	4,5 LT
STC11063	2500	0,30 m/s	ÇİFT HIZLI	11 kW	15	11000 KG	400x6x10	41/1	25 A	380 V	190 VDC	4,5 LT





SEKTÖRÜN YENİ GÜCÜ
NEW POWER OF SECTOR



STRONG SERİSİ

STRONG SERIES

Dişli Asansör Motoru / Traction Elevator Motor

STRONG

DAHA GÜÇLÜ
DAHA ESNEK
STRONGER, MORE FLEXIBLE



SEKTÖRÜN YENİ GÜCÜ

NEW POWER OF SECTOR



SZUTEST



DAHA GÜÇLÜ
DAHA ESNEK
STRONGER, MORE FLEXIBLE

STRONG

STRONG 9

STRONG 9'un Özellikleri

Kolay Montaj
Güçlü ve Hafif
Enerji Tasarrufu
Yüksek Performans
Kapasite 630-1120 kg
Hız /2.0ms - 0.63ms
MT.Tip / VWF-Çift Hız
MT.kw / 9.0 kW
Statik Yük 5000kg
Yağ Dolumu Yapılmıştır

STRONG 9 Features

Easy Installation
Strong and lightweight
Energy-saving
High performance
Capacity 630-1120 kg
Speed /2.0ms - 0.63ms
MT.tip / VWF-Double Speed
MT.kw / 9.0 kW
Static Load 5000kg



SEKTÖRÜN YENİ GÜCÜ
NEW POWER OF SECTOR

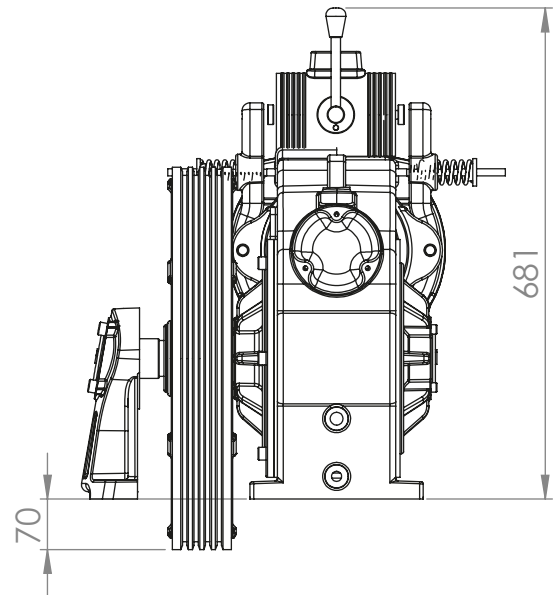
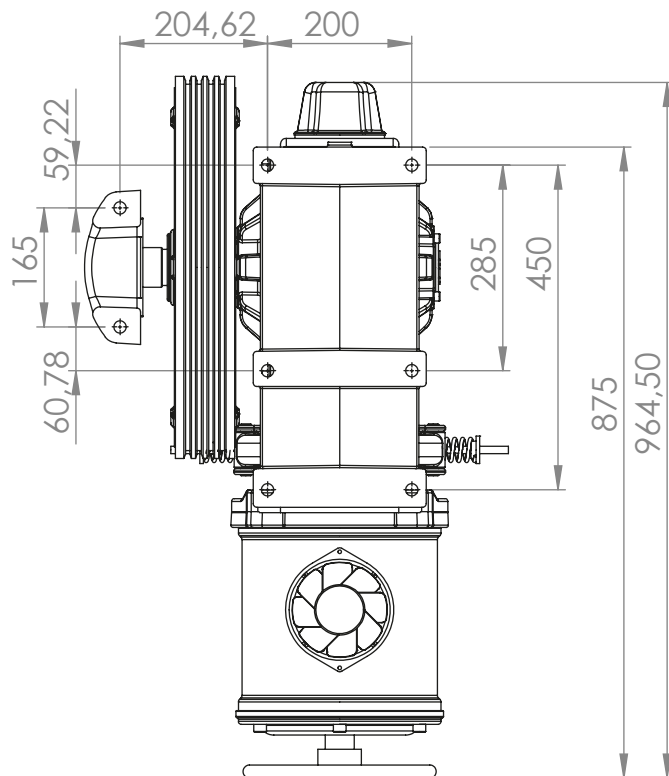


ASKI TİPİ 1:1

EKER NO EKER NO	KAPASİTE CAPACITY	HIZ SPEED	MT.TİP MT. TYPE	MT.kw MT. kW	MT.hp MT. hp	STATİK YÜK STATIC LOAD	KASNAK PULLEY	TAHVİL RATIO	AKIM CURRENT	MOTOR MOTOR	FREN MIKN. BRAKE MAGNET	YAĞ KAPAS. OIL CAPACITY
ST90200	630 KG	2,00 m/s	VWF	9 kW	12,2	5000 KG	530x5x10	41/2	25,2 A	380 V	190 VDC	4 LT
ST90160	800 KG	1,60 m/s	VWF	9 kW	12,2	5000 KG	530x5x10	51/2	25,2 A	380 V	190 VDC	4 LT
ST90120	800 KG	1,20 m/s	VWF	9 kW	12,2	5000 KG	400x5x10	51/2	25,2 A	380 V	190 VDC	4 LT
ST90100	960 KG	1,00 m/s	VWF	9 kW	12,2	5000 KG	530x6x10	41/1	25,2 A	380 V	190 VDC	4 LT
ST90080	1120 KG	0,80 m/s	VWF	9 kW	12,2	5000 KG	460x6x10	41/1	25,2 A	380 V	190 VDC	4 LT
ST90063	1300 KG	0,63 m/s	VWF	9 kW	12,2	5000 KG	400x6x10	41/1	25,2 A	380 V	190 VDC	4 LT
STC90100	960 KG	1,00 m/s	ÇİFT HIZLI	9 kW	12,2	5000 KG	530x6x10	41/1	25,2 A	380 V	190 VDC	4 LT
STC90080	1100 KG	0,80 m/s	ÇİFT HIZLI	9 kW	12,2	5000 KG	460x6x10	41/1	25,2 A	380 V	190 VDC	4 LT
STC90063	1100 KG	0,63 m/s	ÇİFT HIZLI	9 kW	12,2	5000 KG	400x6x10	41/1	25,2 A	380 V	190 VDC	4 LT

ASKI TİPİ 2:1

EKER NO EKER NO	KAPASİTE CAPACITY	HIZ SPEED	MT.TİP MT. TYPE	MT.kw MT. kW	MT.hp MT. hp	STATİK YÜK STATIC LOAD	KASNAK PULLEY	TAHVİL RATIO	AKIM CURRENT	MOTOR MOTOR	FREN MIKN. BRAKE MAGNET	YAĞ KAPAS. OIL CAPACITY
ST90200	1250 KG	1,00 m/s	VWF	9 kW	12,2	10000 KG	530x5x10	41/2	25,2 A	380 V	190 VDC	4 LT
ST90160	1600 KG	0,80 m/s	VWF	9 kW	12,2	10000 KG	530x5x10	51/2	25,2 A	380 V	190 VDC	4 LT
ST90120	1600 KG	0,63 m/s	VWF	9 kW	12,2	10000 KG	400x5x10	51/2	25,2 A	380 V	190 VDC	4 LT
ST90100	2000 KG	0,50 m/s	VWF	9 kW	12,2	10000 KG	530x6x10	41/1	25,2 A	380 V	190 VDC	4 LT
ST90080	2250 KG	0,40 m/s	VWF	9 kW	12,2	10000 KG	460x6x10	41/1	25,2 A	380 V	190 VDC	4 LT
ST90063	2500 KG	0,30 m/s	VWF	9 kW	12,2	10000 KG	400x6x10	41/1	25,2 A	380 V	190 VDC	4 LT
STC90100	2000 KG	0,50 m/s	ÇİFT HIZLI	9 kW	12,2	10000 KG	530x6x10	41/1	25,2 A	380 V	190 VDC	4 LT
STC90080	2200 KG	0,40 m/s	ÇİFT HIZLI	9 kW	12,2	10000 KG	460x6x10	41/1	25,2 A	380 V	190 VDC	4 LT
STC90063	2200 KG	0,30 m/s	ÇİFT HIZLI	9 kW	12,2	10000 KG	400x6x10	41/1	25,2 A	380 V	190 VDC	4 LT



DAHA GÜÇLÜ
DAHA ESNEK
STRONGER, MORE FLEXIBLE

STRONG

STRONG 7.5

STRONG 7.5'in Özellikleri

Kolay Montaj
Güçlü ve Hafif
Enerji Tasarrufu
Yüksek Performans
Kapasite 480-1000 kg
Hız /2.0ms - 0.63ms
MT.Tip / VWF-Çift Hız
MT.kw / 7.5kW
Statik Yük 5000kg
Yağ Dolumu Yapılmıştır

STRONG 7.5 Features

Easy Installation
Strong and lightweight
Energy-saving
High performance
Capacity 480-1000 kg
Speed /2.0ms - 0.63ms
MT.tip / VWF-Double Speed
MT.kw / 7.5kW
Static Load 5000kg
Oil has already filled



SEKTÖRÜN YENİ GÜCÜ
NEW POWER OF SECTOR

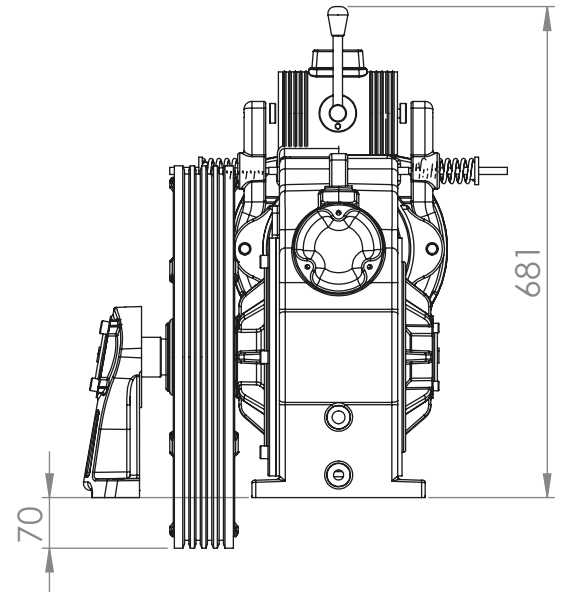
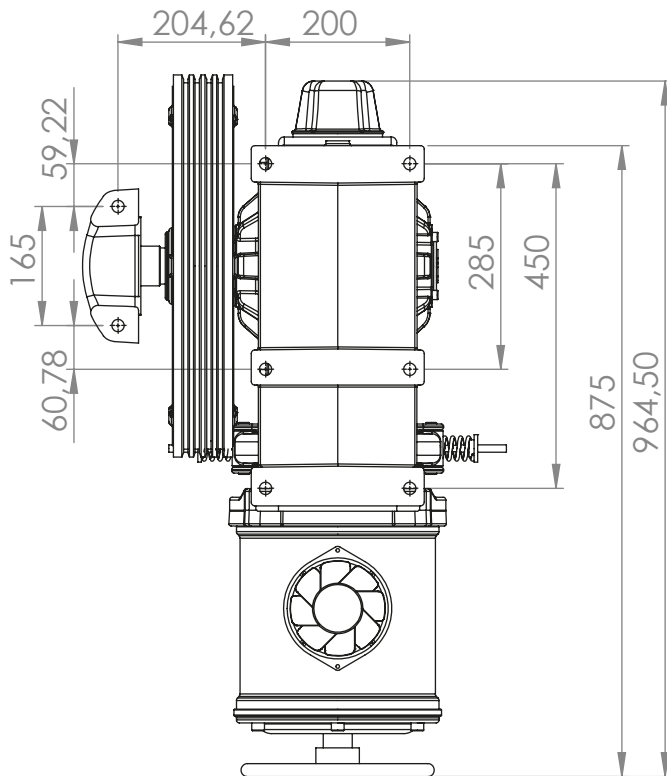


ASKI TİPİ 1:1

EKER NO EKER NO	KAPASİTE CAPACITY	HIZ SPEED	MT.TİP MT.TYPE	MT.kw MT. kW	MT.hp MT. hp	STATİK YÜK STATIC LOAD	KASNAK PULLEY	TAHVİL RATIO	AKIM CURRENT	MOTOR MOTOR	FREN MIKN. BRAKE MAGNET	YAĞ KAPAS. OIL CAPACITY
ST75200	480 KG	2,00 m/s	VWF	7,5 kW	10,2	5000 KG	530x5x10	41/2	18 A	380 V	190 VDC	4 LT
ST75160	630 KG	1,60 m/s	VWF	7,5 kW	10,2	5000 KG	530x5x10	51/2	18 A	380 V	190 VDC	4 LT
ST75120	630 KG	1,20 m/s	VWF	7,5 kW	10,2	5000 KG	400x5x10	51/2	18 A	380 V	190 VDC	4 LT
ST75100	800 KG	1,00 m/s	VWF	7,5 kW	10,2	5000 KG	530x5x10	41/1	18 A	380 V	190 VDC	4 LT
ST75080	1000 KG	0,80 m/s	VWF	7,5 kW	10,2	5000 KG	460x6x10	41/1	18 A	380 V	190 VDC	4 LT
ST75063	1000 KG	0,63 m/s	VWF	7,5 kW	10,2	5000 KG	400x6x10	41/1	18 A	380 V	190 VDC	4 LT
STC75100	800 KG	1,00 m/s	ÇİFT HIZLI	7,5 kW	10,2	5000 KG	530x5x10	41/1	18 A	380 V	190 VDC	4 LT
STC75080	1000 KG	0,80 m/s	ÇİFT HIZLI	7,5 kW	10,2	5000 KG	460x6x10	41/1	18 A	380 V	190 VDC	4 LT
STC75063	1000 KG	0,63 m/s	ÇİFT HIZLI	7,5 kW	10,2	5000 KG	400x6x10	41/1	18 A	380 V	190 VDC	4 LT

ASKI TİPİ 2:1

EKER NO EKER NO	KAPASİTE CAPACITY	HIZ SPEED	MT.TİP MT.TYPE	MT.kw MT. kW	MT.hp MT. hp	STATİK YÜK STATIC LOAD	KASNAK PULLEY	TAHVİL RATIO	AKIM CURRENT	MOTOR MOTOR	FREN MIKN. BRAKE MAGNET	YAĞ KAPAS. OIL CAPACITY
ST75200	960 KG	1,00 m/s	VWF	7,5 kW	10,2	10000 KG	530x5x10	41/2	18 A	380 V	190 VDC	4 LT
ST75160	1250 KG	0,80 m/s	VWF	7,5 kW	10,2	10000 KG	530x5x10	51/2	18 A	380 V	190 VDC	4 LT
ST75120	1250 KG	0,63 m/s	VWF	7,5 kW	10,2	10000 KG	400x5x10	51/2	18 A	380 V	190 VDC	4 LT
ST75100	1600 KG	0,50 m/s	VWF	7,5 kW	10,2	10000 KG	530x5x10	41/1	18 A	380 V	190 VDC	4 LT
ST75080	2000 KG	0,40 m/s	VWF	7,5 kW	10,2	10000 KG	460x6x10	41/1	18 A	380 V	190 VDC	4 LT
ST75063	2000 KG	0,30 m/s	VWF	7,5 kW	10,2	10000 KG	400x6x10	41/1	18 A	380 V	190 VDC	4 LT
STC75100	1600 KG	0,50 m/s	ÇİFT HIZLI	7,5 kW	10,2	10000 KG	530x5x10	41/1	18 A	380 V	190 VDC	4 LT
STC75080	2000 KG	0,40 m/s	ÇİFT HIZLI	7,5 kW	10,2	10000 KG	460x6x10	41/1	18 A	380 V	190 VDC	4 LT
STC75063	2000 KG	0,30 m/s	ÇİFT HIZLI	7,5 kW	10,2	10000 KG	400x6x10	41/1	18 A	380 V	190 VDC	4 LT



DAHA GÜÇLÜ DAHA ESNEK

STRONGER, MORE FLEXIBLE

STRONG

STRONG 5.5

STRONG 5.5'in Özellikleri

Kolay Montaj
Güçlü ve Hafif
Enerji Tasarrufu
Yüksek Performans
Kapasite 320-800kg
Hız /2.0ms - 0.63ms
MT.Tip / VWF-Çift Hız
MT.kw / 5.5kW
Statik Yük 5000kg
Yağ Dolumu Yapılmıştır

STRONG 5.5 Features

Easy Installation
Strong and lightweight
Energy-saving
High performance
Capacity 320-800kg
Speed /2.0ms - 0.63ms
MT.tip / VWF-Double Speed
MT.kw / 5.5kW
Static Load 5000kg
Oil has already filled



SEKTÖRÜN YENİ GÜCÜ
NEW POWER OF SECTOR

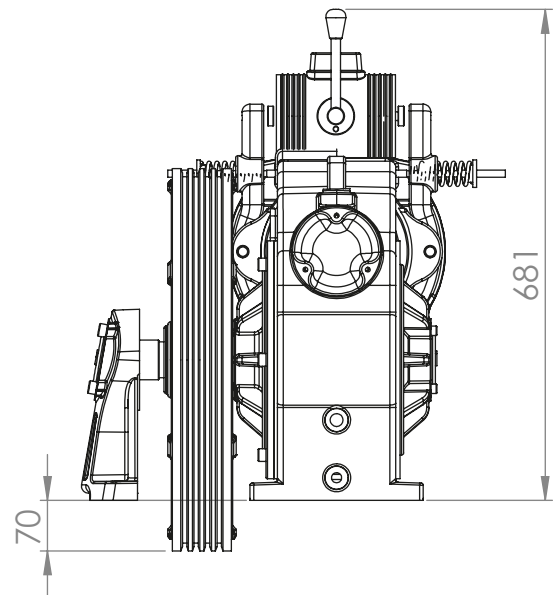
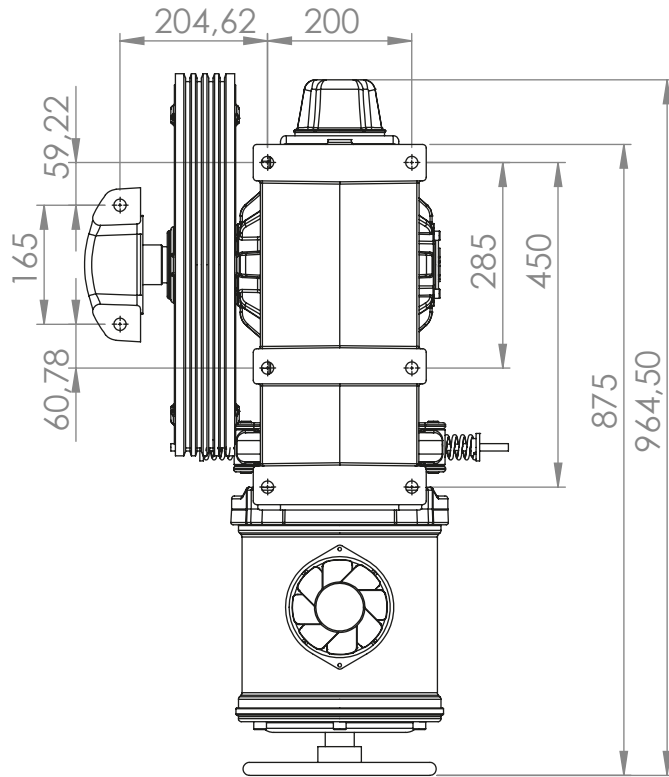


ASKI TİPİ 1:1

EKER NO EKER NO	KAPASİTE CAPACITY	HIZ SPEED	MT.TİP MT.TYPE	MT.kW MT. kW	MT.hp MT. hp	STATİK YÜK STATIC LOAD	KASNAK PULLEY	TAHVİL RATIO	AKIM CURRENT	MOTOR MOTOR	FREN MIKN. BRAKE MAGNET	YAĞ KAPAS. OIL CAPACITY
ST55200	320 KG	2,00 m/s	VWF	5,5 kW	7,4	5000 KG	530x5x10	41/2	13 A	380 V	190 VDC	4 LT
ST55160	480 KG	1,60 m/s	VWF	5,5 kW	7,4	5000 KG	530x5x10	51/2	13 A	380 V	190 VDC	4 LT
ST55120	480 KG	1,20 m/s	VWF	5,5 kW	7,4	5000 KG	400x5x10	51/2	13 A	380 V	190 VDC	4 LT
ST55100	630 KG	1,00 m/s	VWF	5,5 kW	7,4	5000 KG	530x5x10	41/1	13 A	380 V	190 VDC	4 LT
ST55080	720 KG	0,80 m/s	VWF	5,5 kW	7,4	5000 KG	460x5x10	41/1	13 A	380 V	190 VDC	4 LT
ST55063	800 KG	0,63 m/s	VWF	5,5 kW	7,4	5000 KG	400x5x10	41/1	13 A	380 V	190 VDC	4 LT
STC55100	630 KG	1,00 m/s	ÇİFT HIZLI	5,5 kW	7,4	5000 KG	530x5x10	41/1	13 A	380 V	190 VDC	4 LT
STC55080	800 KG	0,80 m/s	ÇİFT HIZLI	5,5 kW	7,4	5000 KG	460x5x10	41/1	13 A	380 V	190 VDC	4 LT
STC55063	800 KG	0,63 m/s	ÇİFT HIZLI	5,5 kW	7,4	5000 KG	400x5x10	41/1	13 A	380 V	190 VDC	4 LT

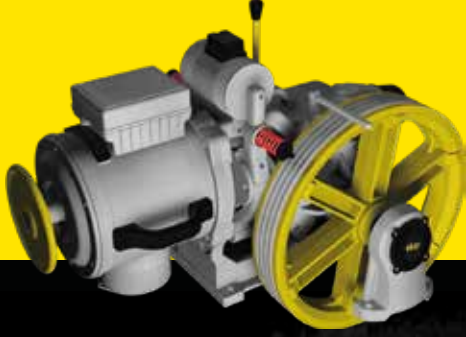
ASKI TİPİ 2:1

EKER NO EKER NO	KAPASİTE CAPACITY	HIZ SPEED	MT.TİP MT.TYPE	MT.kW MT. kW	MT.hp MT. hp	STATİK YÜK STATIC LOAD	KASNAK PULLEY	TAHVİL RATIO	AKIM CURRENT	MOTOR MOTOR	FREN MIKN. BRAKE MAGNET	YAĞ KAPAS. OIL CAPACITY
ST55200	630 KG	1,00 m/s	VWF	5,5 kW	7,4	10000 KG	530x5x10	41/2	13 A	380 V	190 VDC	4 LT
ST55160	960 KG	0,80 m/s	VWF	5,5 kW	7,4	10000 KG	530x5x10	51/2	13 A	380 V	190 VDC	4 LT
ST55120	960 KG	0,63 m/s	VWF	5,5 kW	7,4	10000 KG	400x5x10	51/2	13 A	380 V	190 VDC	4 LT
ST55100	1250 KG	0,50 m/s	VWF	5,5 kW	7,4	10000 KG	530x5x10	41/1	13 A	380 V	190 VDC	4 LT
ST55080	1450 KG	0,40 m/s	VWF	5,5 kW	7,4	10000 KG	460x5x10	41/1	13 A	380 V	190 VDC	4 LT
ST55063	1600 KG	0,30 m/s	VWF	5,5 kW	7,4	10000 KG	400x5x10	41/1	13 A	380 V	190 VDC	4 LT
STC55100	1250 KG	0,50 m/s	ÇİFT HIZLI	5,5 kW	7,4	10000 KG	530x5x10	41/1	13 A	380 V	190 VDC	4 LT
STC55080	1600 KG	0,40 m/s	ÇİFT HIZLI	5,5 kW	7,4	10000 KG	460x5x10	41/1	13 A	380 V	190 VDC	4 LT
STC55063	1600 KG	0,30 m/s	ÇİFT HIZLI	5,5 kW	7,4	10000 KG	400x5x10	41/1	13 A	380 V	190 VDC	4 LT





SEKTÖRÜN YENİ GÜCÜ
NEW POWER OF SECTOR



SMART SERİSİ

SMART SERIES

Dişli Asansör Motoru / Traction Elevator Motor

SMART



DAHA GÜÇLÜ - DAHA HAFİF
STRONGER - LIGHTER



SEKTÖRÜN YENİ GÜCÜ

NEW POWER OF SECTOR



SZUTEST



2195



DAHA GÜÇLÜ - DAHA HAFİF
STRONGER - LIGHTER

SMART 5.5

SMART 5.5'in Özellikleri

Kolay Montaj
Hızlı ve Hafif
Enerji Tasarrufu
Yüksek Performans
Kapasite 480-630 kg
Hız /1.00ms - 0.63ms
MT.Tip / VWF-Çift Hız
MT.kW / 5.5 kW
Statik Yük 3500kg
Yağ Dolumu Yapılmıştır

SMART 5.5 Features

Easy Installation
Fast and Light
Energy-saving
High performance
Capacity 480-630 kg
Speed /1.00ms - 0.63ms
Mt.Type / VWF-Double Speed
Mt.kW / 5.5 kW
Static Load 3500kg
Oil has already filled



SEKTÖRÜN YENİ GÜCÜ
NEW POWER OF SECTOR

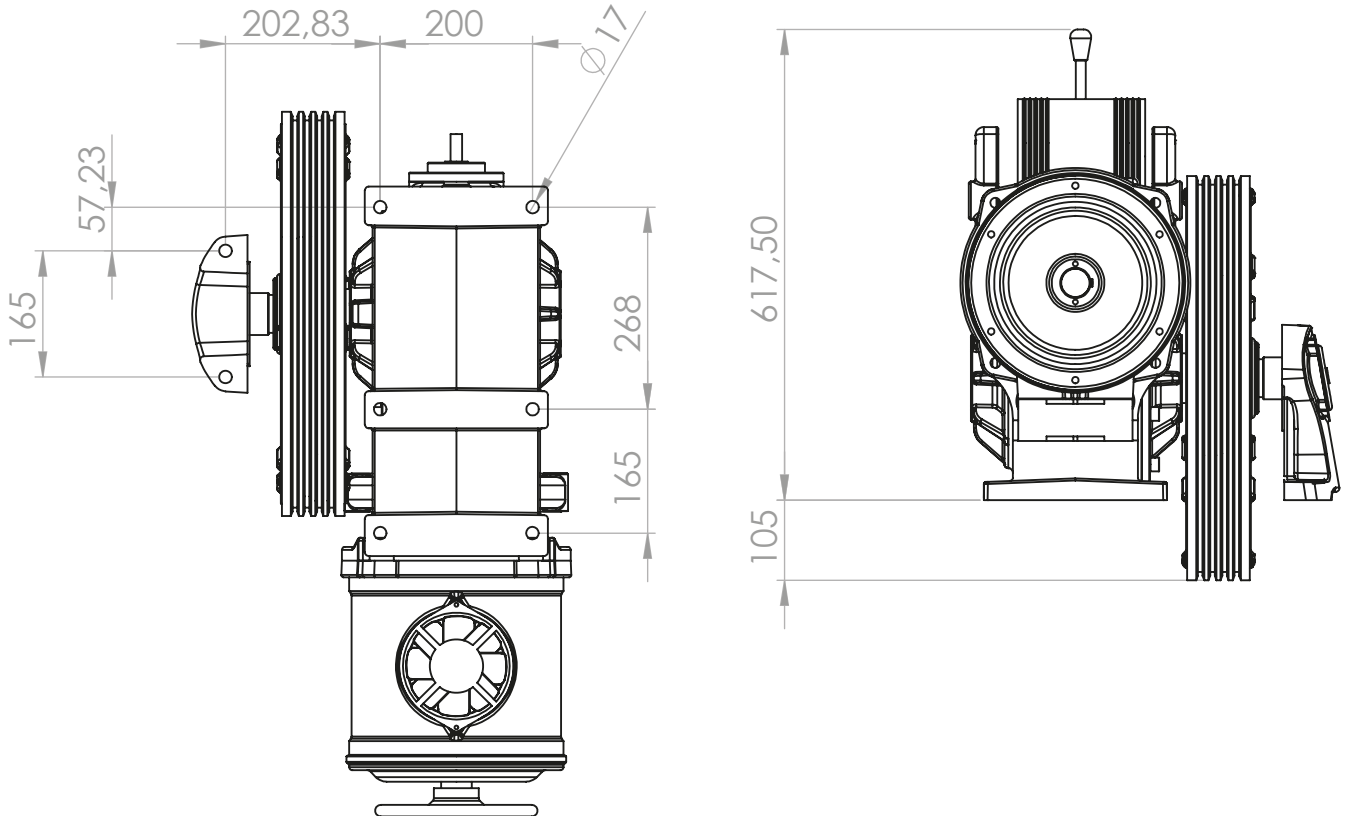


ASKI TİPİ 1:1

EKER NO EKER NO	KAPASİTE CAPACITY	HIZ SPEED	MT.TİP MT.TYPE	MT.kW MT. kW	MT.hp MT. hp	STATİK YÜK STATIC LOAD	KASNAK PULLEY	TAHVİL RATIO	AKIM CURRENT	MOTOR MOTOR	FREN MIKN. BRAKE MAGNET	YAĞ KAPAS. OIL CAPACITY
SM55100	480 KG	1,00 m/s	VWF	5,5 kW	7,4	3500 KG	530x5x10	41/1	13 A	380 V	190 VDC	3 LT
SM55080	630 KG	0,80 m/s	VWF	5,5 kW	7,4	3500 KG	460x5x10	41/1	13 A	380 V	190 VDC	3 LT
SM55063	630 KG	0,63 m/s	VWF	5,5 kW	7,4	3500 KG	400x5x10	41/1	13 A	380 V	190 VDC	3 LT
SMC55100	480 KG	1,00 m/s	ÇİFT HIZLI	5,5 kW	7,4	3500 KG	530x5x10	41/1	13 A	380 V	190 VDC	3 LT
SMC55080	630 KG	0,80 m/s	ÇİFT HIZLI	5,5 kW	7,4	3500 KG	460x5x10	41/1	13 A	380 V	190 VDC	3 LT

ASKI TİPİ 2:1

EKER NO EKER NO	KAPASİTE CAPACITY	HIZ SPEED	MT.TİP MT.TYPE	MT.kW MT. kW	MT.hp MT. hp	STATİK YÜK STATIC LOAD	KASNAK PULLEY	TAHVİL RATIO	AKIM CURRENT	MOTOR MOTOR	FREN MIKN. BRAKE MAGNET	YAĞ KAPAS. OIL CAPACITY
SM55100	960 KG	0,50 m/s	VWF	5,5 kW	7,4	7000 KG	530x5x10	41/1	13 A	380 V	190 VDC	3 LT
SM55080	960 KG	0,40 m/s	VWF	5,5 kW	7,4	7000 KG	460x5x10	41/1	13 A	380 V	190 VDC	3 LT
SM55063	960 KG	0,30 m/s	VWF	5,5 kW	7,4	7000 KG	400x5x10	41/1	13 A	380 V	190 VDC	3 LT
SMC55100	960 KG	0,50 m/s	ÇİFT HIZLI	5,5 kW	7,4	7000 KG	530x5x10	41/1	13 A	380 V	190 VDC	3 LT
SMC55080	960 KG	0,40 m/s	ÇİFT HIZLI	5,5 kW	7,4	7000 KG	460x5x10	41/1	13 A	380 V	190 VDC	3 LT





DAHA GÜÇLÜ - DAHA HAFİF
STRONGER - LIGHTER

SMART 4

SMART 4'ün Özellikleri

Kolay Montaj
Hızlı ve Hafif
Enerji Tasarrufu
Yüksek Performans
Kapasite 320-480 kg
Hız /1.00ms - 0.63ms
MT.Tip /VWF
MT.kW / 4 kW
Statik Yük 3500kg
Yağ Dolumu Yapılmıştır

SMART 4 Features

Easy Installation
Fast and Light
Energy-saving
High performance
Capacity 320-480 kg
Speed /1.00ms - 0.63ms
Mt.Type /VWF
Mt.kW / 4 kW
Static Load 3500kg
Oil has already filled



SEKTÖRÜN YENİ GÜCÜ
NEW POWER OF SECTOR

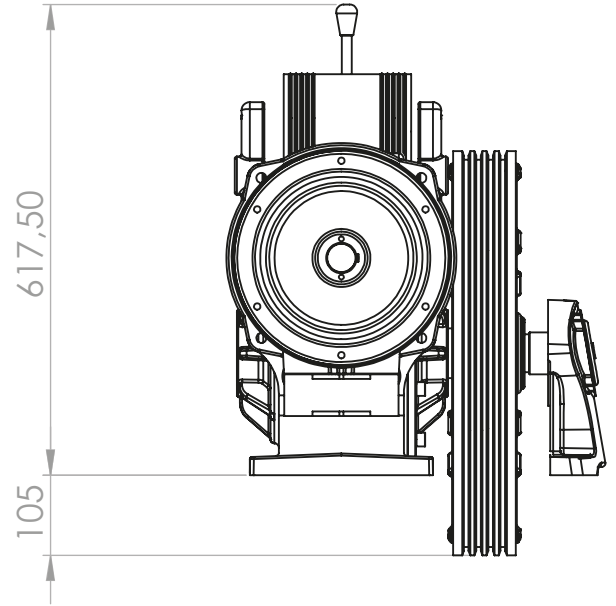
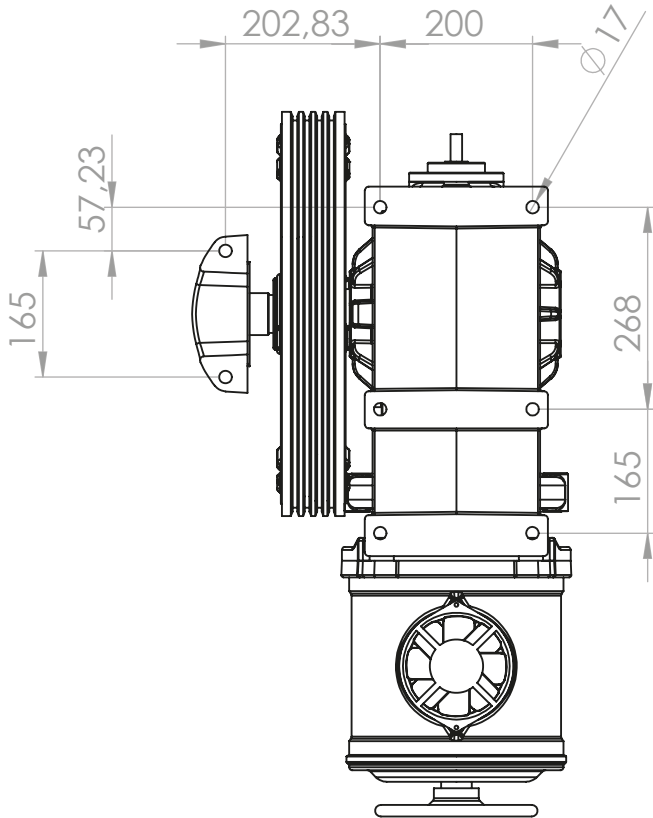


ASKI TİPİ 1:1

EKER NO EKER NO	KAPASİTE CAPACITY	HIZ SPEED	MT.TİP MT.TYPE	MT.kW MT. kW	MT.hp MT. hp	STATİK YÜK STATIC LOAD	KASNAK PULLEY	TAHVİL RATIO	AKIM CURRENT	MOTOR MOTOR	FREN MIKN. BRAKE MAGNET	YAĞ KAPAS. OIL CAPACITY
SM40100	400 KG	1,00 m/s	VWF	4 kW	5,4	3500 KG	530x4x10	41/1	10.5 A	380 V	190 VDC	3 LT
SM40080	480 KG	0,80 m/s	VWF	4 kW	5,4	3500 KG	460x4x10	41/1	10.5 A	380 V	190 VDC	3 LT
SM40063	480 KG	0,63 m/s	VWF	4 kW	5,4	3500 KG	400x4x10	41/1	10.5 A	380 V	190 VDC	3 LT

ASKI TİPİ 2:1

EKER NO EKER NO	KAPASİTE CAPACITY	HIZ SPEED	MT.TİP MT.TYPE	MT.kW MT. kW	MT.hp MT. hp	STATİK YÜK STATIC LOAD	KASNAK PULLEY	TAHVİL RATIO	AKIM CURRENT	MOTOR MOTOR	FREN MIKN. BRAKE MAGNET	YAĞ KAPAS. OIL CAPACITY
SM40100	800 KG	0,50 m/s	VWF	4 kW	5,4	7000 KG	530x4x10	41/1	10.5 A	380 V	190 VDC	3 LT
SM40080	800 KG	0,40 m/s	VWF	4 kW	5,4	7000 KG	460x4x10	41/1	10.5 A	380 V	190 VDC	3 LT
SM40063	800 KG	0,30 m/s	VWF	4 kW	5,4	7000 KG	400x4x10	41/1	10.5 A	380 V	190 VDC	3 LT





SEKTÖRÜN YENİ GÜCÜ
NEW POWER OF SECTOR



QUITE SERİSİ

QUITE SERIES

Dişsiz Asansör Motoru / Gearless Elevator Motor

DAHA GÜÇLÜ
DAHA HAFİF
STRONGER, LIGHTER

QUITE



SEKTÖRÜN YENİ GÜCÜ

NEW POWER OF SECTOR



SZUTEST



DAHA GÜCLÜ DAHA HAFİF STRONGER, LIGHTER

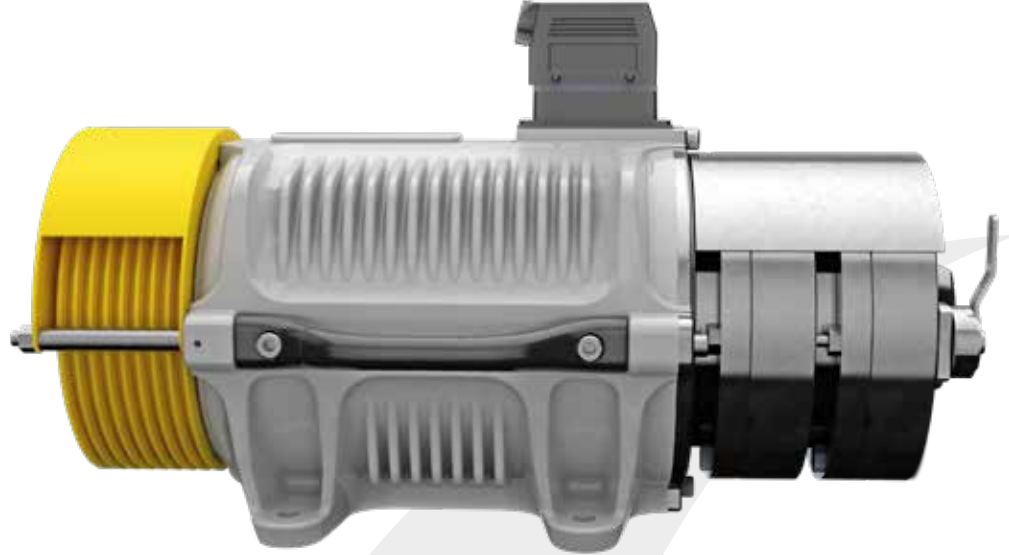
QS-3

QS-3'in Özellikleri

Kolay Montaj
Güçlü ve Hafif
Enerji Tasarrufu
Yüksek Performans
Kapasite 480-1000 kg
Hız /2.0ms - 0.63ms
Statik Yük 3500kg

QS-3 Features

Easy Installation
Strong and lightweight
Energy-saving
High performance
Capacity 480-1000/kg
Speed /2.0ms - 0.63ms
Static Load 3500kg

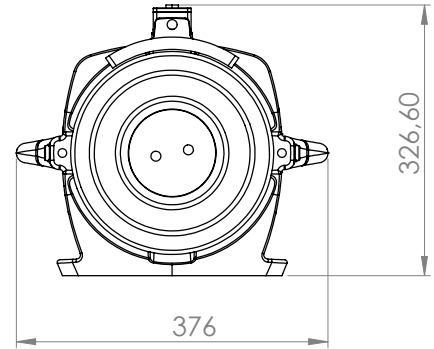
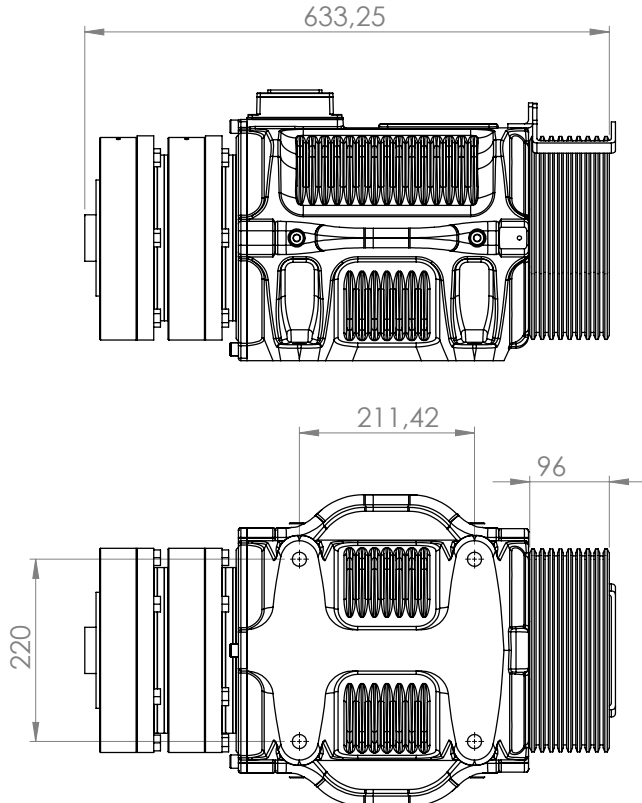


SEKTÖRÜN YENİ GÜCÜ
NEW POWER OF SECTOR



ASKI TİPİ 2:1

KAPASİTE CAPACITY	HIZ SPEED	KASNAK PULLEY	MOTOR GÜCÜ MOTOR	FREN BRAKE	FREN TORKU BRAKE TORQUE	STATİK YÜK STATIC LOAD
320 KG	2,00 m/s	400X4X10	5,00 kW	EKR550	550X2	3500
		320X5X8	5,00 kW	EKR550	550X2	3500
		240X8X6.5	5,00 kW	EKR550	550X2	3500
	1,60 m/s	400X4X10	4,85 kW	EKR550	550X2	3500
		320X5X8	4,85 kW	EKR550	550X2	3500
		240X8X6.5	4,85 kW	EKR550	550X2	3500
480 KG	1,60 m/s	400X4X10	4,70 kW	EKR550	550X2	3500
		320X5X8	4,70 kW	EKR550	550X2	3500
		240X8X6.5	4,70 kW	EKR550	550X2	3500
	1,20 m/s	400X4X10	4,50 kW	EKR550	550X2	3500
		320X5X8	4,50 kW	EKR550	550X2	3500
		240X8X6.5	4,50 kW	EKR550	550X2	3500
800 KG	1,00 m/s	400X4X10	5,20 kW	EKR550	550X2	3500
		320X5X8	5,20 kW	EKR550	550X2	3500
		240X8X6.5	5,20 kW	EKR550	550X2	3500
	0,80 m/s	400X4X10	4,90 kW	EKR550	550X2	3500
		320X5X8	4,90 kW	EKR550	550X2	3500
		240X8X6.5	4,90 kW	EKR550	550X2	3500





DAHA GÜCLÜ DAHA HAFİF

STRONGER, LIGHTER

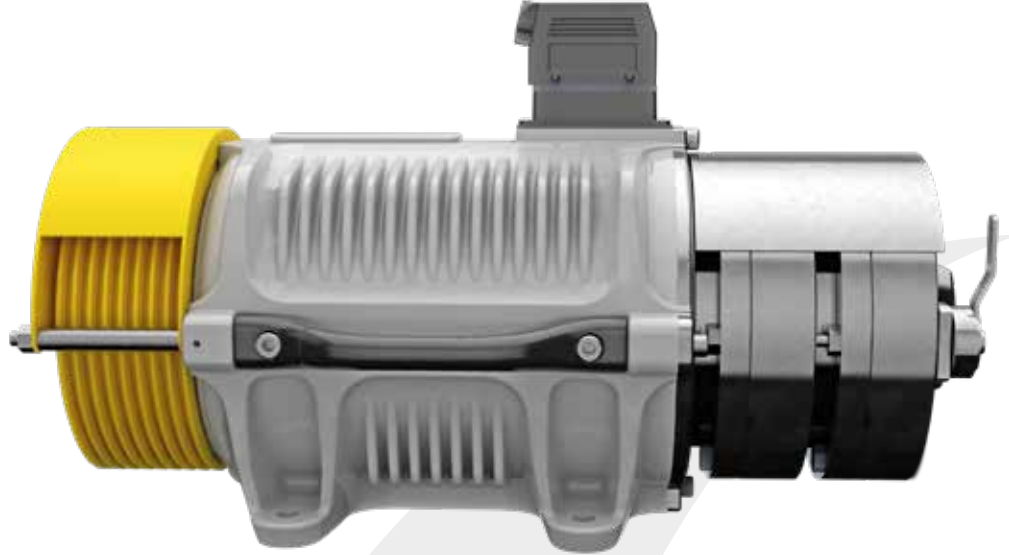
QS-2

QS-2'in Özellikleri

Kolay Montaj
Güçlü ve Hafif
Enerji Tasarrufu
Yüksek Performans
Kapasite 320-800 kg
Hız /2.0ms - 0.63ms
Statik Yük 3200kg

QS-2 Features

Easy Installation
Strong and lightweight
Energy-saving
High performance
Capacity 320-800kg
Speed /2.0ms - 0.63ms
Static Load 3200kg

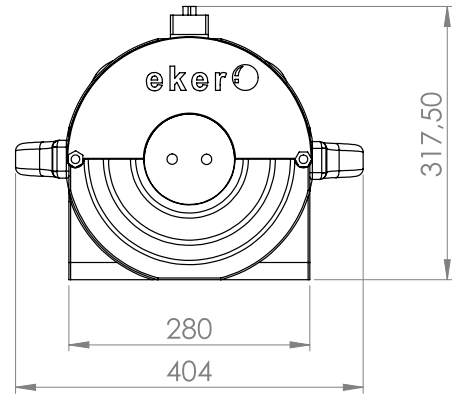
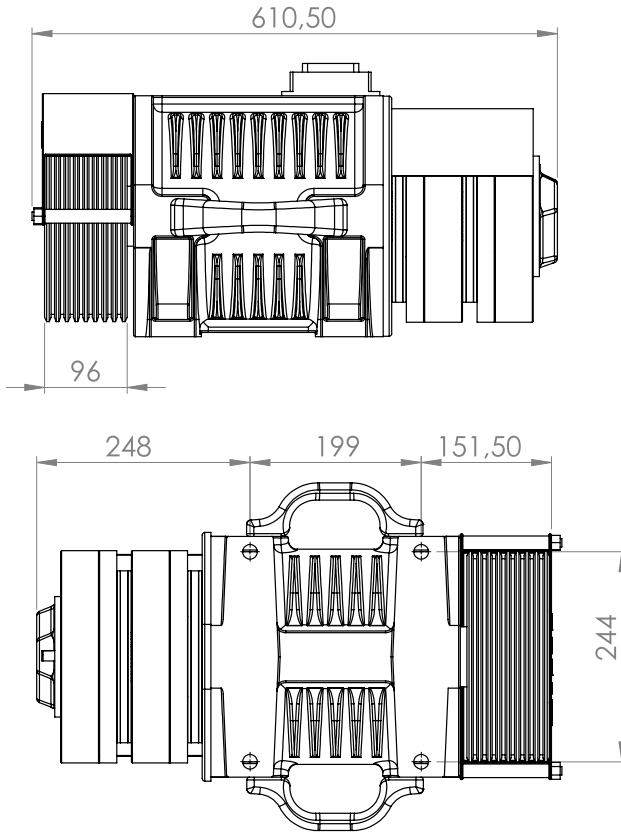


SEKTÖRÜN YENİ GÜCÜ
NEW POWER OF SECTOR



ASKI TİPİ 2:1

KAPASİTE CAPACITY	HIZ SPEED	KASNAK PULLEY	MOTOR GÜCÜ MOTOR	FREN BRAKE	FREN TORKU BRAKE TORQUE	STATİK YÜK STATIC LOAD
320 KG	1,60	400X4X10	4,00 kW	EKR550	550X2	3200
		320X5X8	4,00 kW	EKR550	550X2	3200
		240X8X6.5	4,00 kW	EKR550	550X2	3200
	1,20	400X4X10	3,85 kW	EKR550	550X2	3200
		320X5X8	3,85 kW	EKR550	550X2	3200
		240X8X6.5	3,85 kW	EKR550	550X2	3200
630 KG	1,00	400X4X10	4,00 kW	EKR550	550X2	3200
		320X5X8	4,00 kW	EKR550	550X2	3200
		240X8X6.5	4,00 kW	EKR550	550X2	3200
	0,80	400X4X10	3,75 kW	EKR550	550X2	3200
		320X5X8	3,75 kW	EKR550	550X2	3200
		240X8X6.5	3,75 kW	EKR550	550X2	3200





SEKTÖRÜN YENİ GÜCÜ
NEW POWER OF SECTOR



Çözüm Ortaklarımız

Solution Partners



” Yükselmek İçin
Basariyi ”
Paylaşmak / Gerekir...

To ascend, you must share the success...

SKF

Mobil®

SANDVIK
Coromant

STUDER
KÖRBER
SCHLEIFUNG

100
YEARS

Mitutoyo

ENSHU

STD
çözümün bir parçası

HEIDENHAIN

SKT

PRECISION
TSUGAMI

sinto hws
SINTOKOGIO GROUP

KITAMURA®

DOOSAN

JOST®

SELÇUK
ÜNİVERSİTESİ

EMTEL
Emaye Tel & Kablo Sanayi A.Ş.

3M

Gleason



SEKTÖRÜN YENİ GÜCÜ

NEW POWER OF SECTOR

ekerasansor.com

- 📍 Konya Organize Sanayi Bölgesi
9. Sk. No: 29 42050 Selçuklu
Konya / TÜRKİYE
- ☎ +90 332 239 14 20 (7 hat)
- 📠 +90 332 239 14 28
- ✉ info@ekerasansor.com
- 🌐 www.ekerasansor.com

eker®

eker®
Büyük Eker Bilişim Sanayi ve Ticaret A.Ş.

ekdöksan®
Döküm Metal Otom. San. Tic. Ltd. Şti.

eker®
asansör